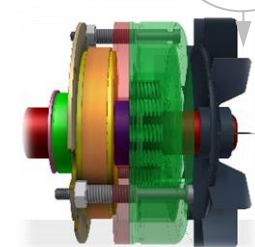
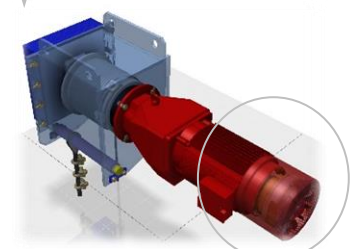
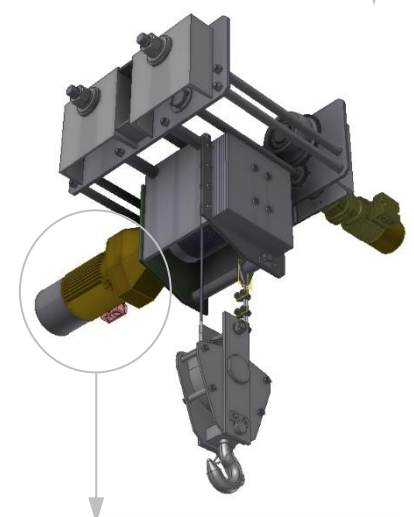
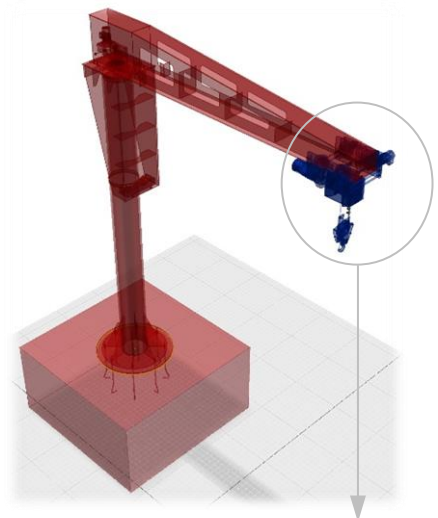
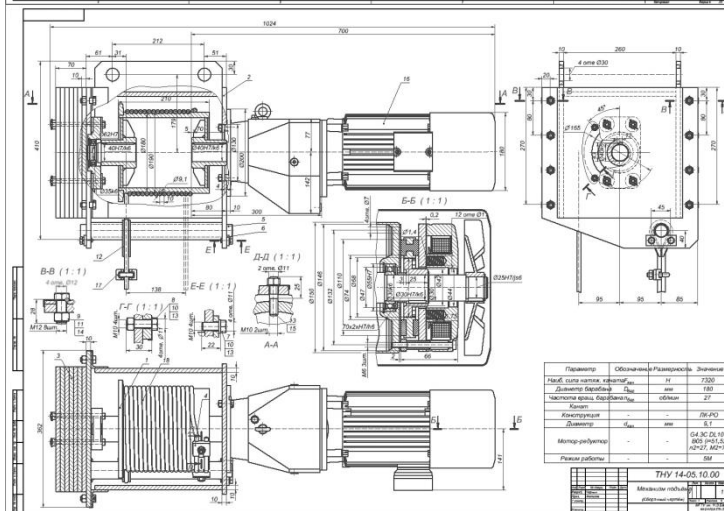
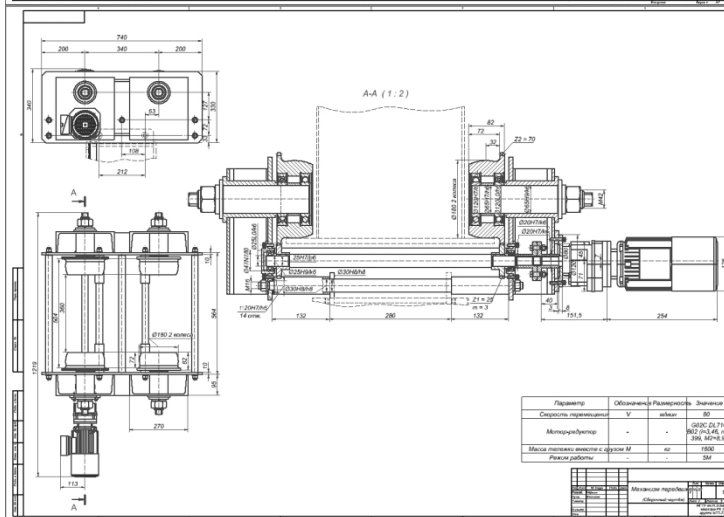
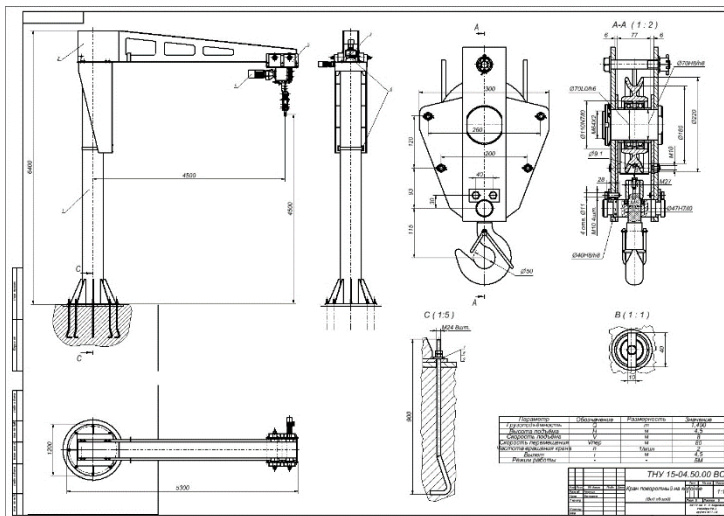


Построение 3D моделей

3D модели — это не просто цветные картинки, это большая наглядность, а значит и понимание конструкции объекта, что позволяет произвести оптимизацию конструкции ещё на стадии проектирования.



Современные программные продукты позволяют создавать быстро изменяемые 3D модели, на основании которых возможно создание проекционных чертежей и расчетных моделей. Грамотно построенная геометрия расчетной модели играет большую роль при ее импортировании в универсальные программные системы конечно-элементного анализа.

