

ГОСТ 31838-2012 Аппараты колонные. Технические требования

Межгосударственный стандарт

Дата введения 2014-01-01

Предисловие

Цели, основные принципы и основной порядок проведения работ по межгосударственной стандартизации установлены ГОСТ 1.0-92 "Межгосударственная система стандартизации. Основные положения" и ГОСТ 1.2-2009 "Межгосударственная система стандартизации. Стандарты межгосударственные, правила и рекомендации по межгосударственной стандартизации. Правила разработки, принятия, применения, обновления и отмены"

Сведения о стандарте

1 ПОДГОТОВЛЕН Федеральным государственным унитарным предприятием "Всероссийский научно-исследовательский институт стандартизации и сертификации в машиностроении" (ВНИИНМАШ)

2 ВНЕСЕН Федеральным агентством по техническому регулированию и метрологии (Росстандарт)

3 ПРИНЯТ Межгосударственным советом по стандартизации, метрологии и сертификации (протокол N 42 от 15 ноября 2012 г.)

За принятие проголосовали:

Краткое наименование страны по МК (ИСО 3166) 004-97	Код страны по МК (ИСО 3166) 004-97	Сокращенное наименование национального органа по стандартизации
Беларусь	BY	Госстандарт Республики Беларусь
Казахстан	KZ	Госстандарт Республики Казахстан
Кыргызстан	KG	Кыргызстандарт
Российская Федерация	RU	Росстандарт
Таджикистан	TJ	Таджикстандарт
Узбекистан	UZ	Узстандарт
Украина	UA	Минэкономразвития Украины

4 Приказом Федерального агентства по техническому регулированию и метрологии от 21 ноября 2012 г. N 980-ст межгосударственный стандарт ГОСТ 31838-2012 введен в действие в качестве национального стандарта Российской Федерации с 1 января 2014 г.

5 В настоящем стандарте учтены основные нормативные положения следующих международных документов:

- Директива 97/23* ЕС Европейского парламента и совета от 29 мая 1997 года по

сближению законодательства государств-членов, касающегося оборудования, работающего под давлением в части выбора материалов, требований к конструкции, изготовлению и испытаниям;

- Европейский региональный стандарт EN 13445:2002 Unfired Pressure Vessels (Сосуды, работающие под давлением без огневого подвода теплоты) в части выбора материалов, требований к конструкции, изготовлению и испытаниям.

Степень соответствия - неэквивалентная (NEQ).

Стандарт подготовлен на основе применения ГОСТ Р 53684-2009

6 ВВЕДЕН ВПЕРВЫЕ

Информация об изменениях к настоящему стандарту публикуется в ежегодно издаваемом информационном указателе "Национальные стандарты", а текст изменений и поправок - в ежемесячно издаваемом информационном указателе "Национальные стандарты". В случае пересмотра (замены) или отмены настоящего стандарта соответствующее уведомление будет опубликовано в ежемесячно издаваемом информационном указателе "Национальные стандарты". Соответствующая информация, уведомление и тексты размещаются также в информационной системе общего пользования - на официальном сайте Федерального агентства по техническому регулированию и метрологии в сети Интернет

1 Область применения

Настоящий стандарт распространяется на колонные аппараты, предназначенные для применения в технологических установках нефтеперерабатывающей, нефтехимической, химической, газовой и других смежных отраслей промышленности для проведения тепло- и массообменных процессов при контакте пара (газа) и жидкости (возможно присутствие нескольких жидких фаз), также и в присутствии дисперсной твердой фазы (в промывных аппаратах) и устанавливает основные технические требования к их проектированию, изготовлению, контролю, испытаниям и приемке.

В дополнение к требованиям настоящего стандарта следует руководствоваться нормами и правилами промышленной безопасности [1], упомянутых в предисловии как проголосовавших за принятие межгосударственного стандарта.

2 Нормативные ссылки

В настоящем стандарте использованы ссылки на следующие межгосударственные стандарты:

ГОСТ 14249-89 Сосуды и аппараты. Нормы и методы расчета на прочность

ГОСТ 24755-89 Сосуды и аппараты. Нормы и методы расчета на прочность укрепления отверстий

ГОСТ 24756-81* Сосуды и аппараты. Нормы и методы расчета на прочность. Определение расчетных усилий для аппаратов колонного типа от ветровых нагрузок и сейсмических воздействий

* На территории Российской Федерации действует ГОСТ Р 51273-99.

ГОСТ 24757-81* Сосуды и аппараты. Нормы и методы расчета на прочность. Аппараты колонного типа

* На территории Российской Федерации действует ГОСТ Р 51274-99.

ГОСТ 25221-82 Сосуды и аппараты. Днища и крышки сферические неотбортованные. Нормы и методы расчета на прочность

ГОСТ 25822-83 Сосуды и аппараты. Аппараты воздушного охлаждения. Нормы и методы расчета на прочность

ГОСТ 25867-83 Сосуды и аппараты. Сосуды с рубашками. Нормы и методы расчета на прочность

ГОСТ 26202-84* Сосуды и аппараты. Нормы и методы расчета на прочность обечаек и днищ от воздействия опорных нагрузок

* На территории Российской Федерации действует ГОСТ Р 52857.5-2007.

ГОСТ 24756-81* Сосуды и аппараты. Нормы и методы расчета на прочность. Определение расчетных усилий для аппаратов колонного типа от ветровых нагрузок и сейсмических воздействий

* На территории Российской Федерации действует ГОСТ Р 51273-99.

ГОСТ 9617-76 Сосуды и аппараты. Ряды диаметров.

Примечание - При пользовании настоящим стандартом целесообразно проверить действие ссылочных стандартов по указателю "Национальные стандарты", составленному по состоянию на 1 января текущего года, и по соответствующим выпускам информационного указателя за текущий год. Если ссылочный стандарт заменен (изменен), то при пользовании настоящим стандартом следует руководствоваться заменяющим (измененным) стандартом. Если ссылочный стандарт отменен без замены, то положение, в котором дана ссылка на него, применяется в части, не затрагивающей эту ссылку.

3 Классификация и типы колонных аппаратов

Колонные аппараты - цилиндрические вертикальные сосуды постоянного или переменного сечения, оснащенные внутренними тепло- и массообменными устройствами (тарелками или насадкой), а также вспомогательными узлами (ввода жидкости и пара, распределителями жидкости и пара, аккумуляторными устройствами для сбора жидкости, устройствами для размещения насадочных элементов и т.д.), обеспечивающими

проведение технологического процесса (ректификации, абсорбции, экстрактивной ректификации, экстракции (при взаимодействии жидкость-жидкость), прямого теплообмена между паром (газом) и жидкостью и др.).

Для возможности доступа и монтажа внутренних устройств колонны диаметром менее 1000 мм выполняются царговыми.

В колоннах может поддерживаться различное давление. В зависимости от применяемого давления колонные аппараты подразделяются на атмосферные, вакуумные и аппараты, работающие под давлением.

Давление определяется технологическим процессом, происходящим в аппарате.

К атмосферным колоннам обычно относят колонны, в верхней части которых давление близко атмосферному. Давление в нижней части колонн выше верхнего на величину гидравлического сопротивления внутренних устройств.

Пример исполнения атмосферной колонны приведен на рисунке 1. Колонна оснащена тарелками.

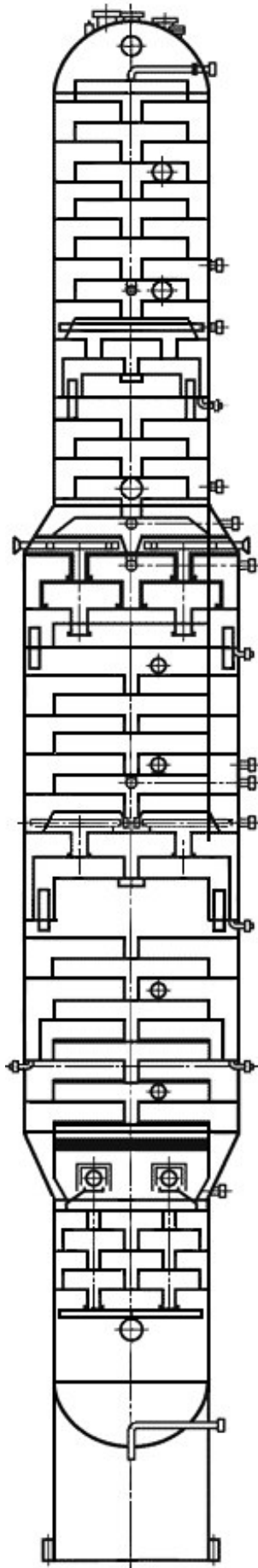


Рисунок 1 - Пример исполнения атмосферной тарельчатой колонны

В вакуумных колоннах абсолютное давление в верхней части может достигать от 14 до 18 мм рт.ст. ($1,87 \pm 2,4$ кПа) и менее. Внутренние устройства вакуумных колонн обеспечивают

перепад гидравлического сопротивления по колонне от верха до ввода сырья от 10 до 20 мм рт.ст. ($1,33 \pm 2,66$ кПа) и ниже.

Пример исполнения вакуумной колонны приведен на рисунке 2. Колонна оснащена насадкой и тарелками.

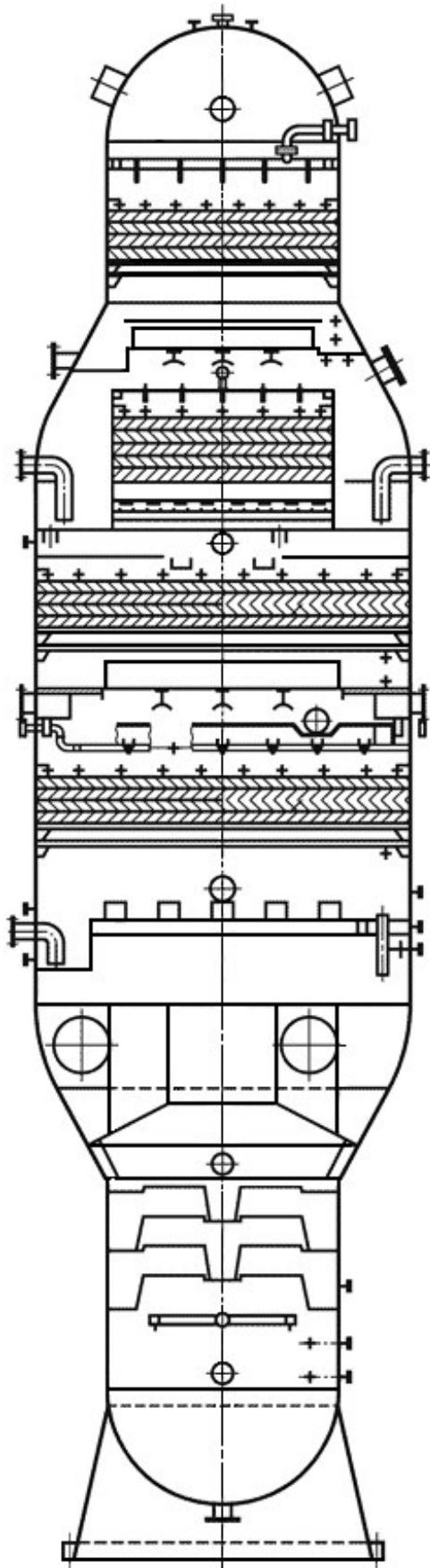


Рисунок 2 - Пример исполнения вакуумной колонны с насадкой и тарелками

В колоннах, работающих под давлением (рисунок 3), давление вверху может достигать величин от нескольких атмосфер до нескольких десятков атмосфер.

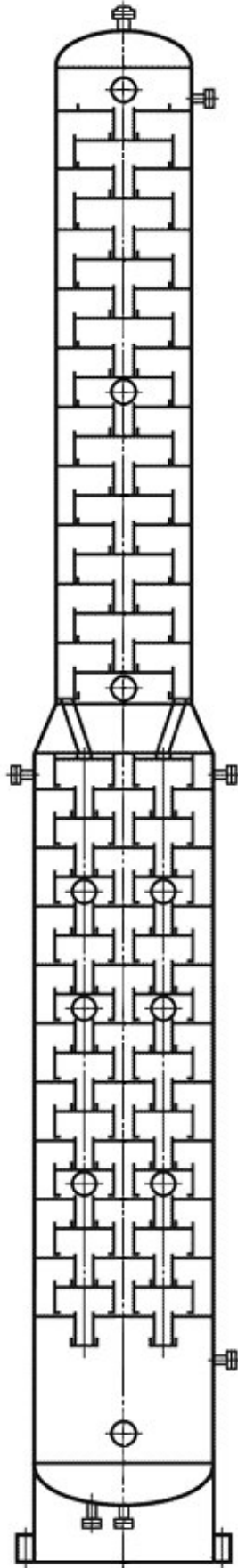


Рисунок 3 - Пример исполнения колонны под давлением

Настоящий стандарт применяют совместно с требованиями национальных стандартов государств, упомянутых в предисловии как проголосовавших за принятие межгосударственного стандарта*.

* На территории Российской Федерации действует ГОСТ Р 52630-2012.

4 Обозначения

В настоящем стандарте применены следующие обозначения:

a - относительная овальность корпуса аппарата;

b_1 - ширина нижнего опорного кольца;

b_2 - выступающая ширина нижнего опорного кольца;

b_3 - длина верхнего опорного элемента;

b_4 - ширина верхнего опорного элемента;

b_5 - минимальное расстояние между двумя смежными ребрами;

b_6 - максимальное расстояние между двумя смежными ребрами;

D - внутренний диаметр аппарата;

D_H - наружный диаметр аппарата;

D_o - внутренний диаметр опорной обечайки;

D_b - диаметр окружности фундаментных болтов;

e - расстояние от оси фундаментного болта до наружной поверхности опорной обечайки;

h - высота опорного узла;

S - толщина стенки обечайки;

S_1 - толщина стенки днища;

s - исполнительная толщина стенки аппарата;

s_0 - исполнительная толщина стенки опорной обечайки;

s_k - исполнительная толщина нижнего опорного кольца;

s_2 - исполнительная толщина верхнего опорного кольца;

§4 - исполнительная толщина ребра.

5 Требования к конструкции

5.1 Общие требования

5.1.1 Конструкция аппарата должна обеспечить заданный режим эксплуатации, быть технологичной, надежной в течение срока службы, обеспечивать безопасность при изготовлении, монтаже и эксплуатации, предусматривать возможность контроля технического состояния аппарата.

5.1.2 Срок службы аппарата должен устанавливаться разработчиком аппарата и указываться в технической документации.

5.1.3 Расчет на прочность аппаратов и их элементов следует проводить в соответствии с ГОСТ 14249, ГОСТ 24755 - ГОСТ 24757, ГОСТ 25221, ГОСТ 25822, ГОСТ 25867, ГОСТ 26202 и требованиями национальных стандартов государств, упомянутых в предисловии как проголосовавших за принятие межгосударственного стандарта*.

* На территории Российской Федерации действуют ГОСТ Р 52630-2012, ГОСТ Р 52857.1-2007 - ГОСТ Р 52857.12-2007, ГОСТ Р 51273-99, ГОСТ Р 51274-99.

При расчете колонных аппаратов снеговые нагрузки не учитываются.

5.1.4 Аппараты, которые не могут транспортироваться в собранном виде, должны проектироваться из частей, соответствующих по габариту требованиям к перевозке транспортными средствами. Деление аппарата на транспортируемые части следует указывать в технической документации.

5.1.5 Аппараты, транспортируемые в собранном виде, а также отдельные транспортируемые части аппарата должны иметь строповые устройства (захватные приспособления) для проведения погрузочно-разгрузочных работ, подъема и установки аппаратов в проектное положение. Допускается использовать для этих целей технологические штуцера, горловины, уступы, бурты и другие конструктивные элементы аппаратов при подтверждении расчетом на прочность.

Конструкция, места расположения строповых устройств и конструктивных элементов для строповки, их количество, схема строповки аппаратов и их транспортируемых частей должны быть указаны в технической документации.

5.1.6 Базовые диаметры аппаратов рекомендуется принимать по ГОСТ 9617.

5.2 Требования к элементам корпусов аппаратов

5.2.1 Днища, крышки и переходы аппаратов принимаются в соответствии с требованиями национальных стандартов государств, упомянутых в предисловии как проголосовавших за принятие межгосударственного стандарта*.

* На территории Российской Федерации действует ГОСТ Р 52630-2012.

5.2.2 Люки, лючки и штуцера принимаются в соответствии с требованиями национальных стандартов государств, упомянутых в предисловии как проголосовавших за принятие межгосударственного стандарта*.

* На территории Российской Федерации действует ГОСТ Р 52630-2012.

5.2.3 Расположение отверстий - в соответствии с требованиями национальных стандартов государств, упомянутых в предисловии как проголосовавших за принятие межгосударственного стандарта*.

* На территории Российской Федерации действует ГОСТ Р 52630-2012.

5.3 Требования к опорам колонных аппаратов

5.3.1 Опорные обечайки колонных аппаратов представлены на рисунке 4.

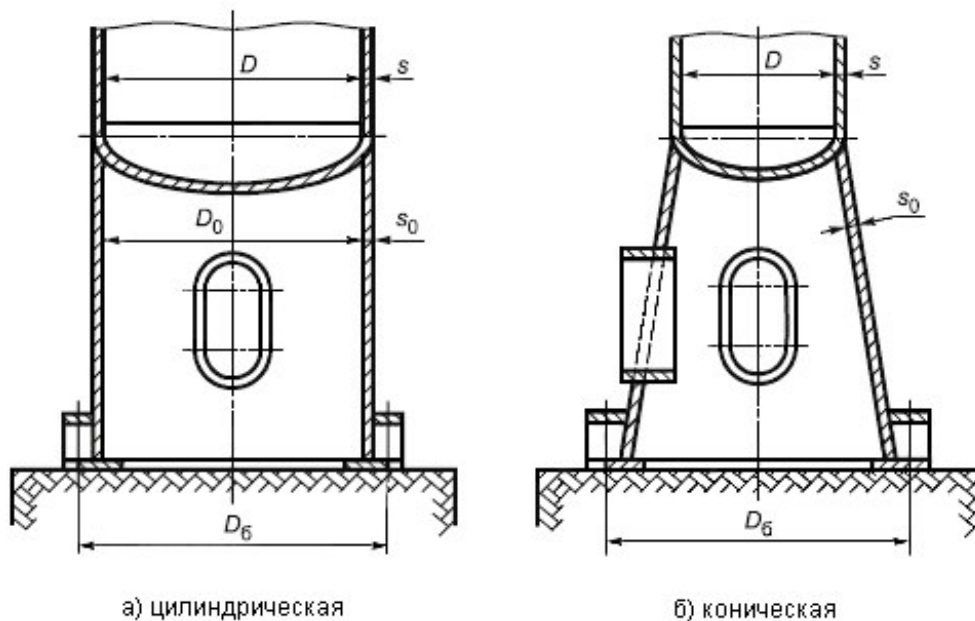


Рисунок 4 - Основные конструкции вертикальных опор аппаратов

5.3.2 Цилиндрическую опору следует присоединять к днищу аппарата таким образом, чтобы средние диаметры цилиндрических обечаяек корпуса и опоры совпадали или расстояния между этими осями были минимальными (см. рисунок 5).

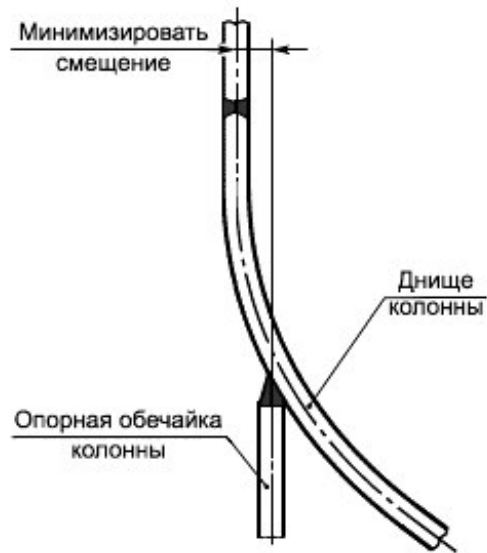


Рисунок 5 - Узел стыковки опорной обечайки и дна аппарата

В случае смещения осей обечайки корпуса и опоры необходимо проверить прочность опорной обечайки с учетом дополнительных напряжений из-за смещения этих осей.

5.3.3 Основные конструкции опорных узлов приведены на рисунке 6.

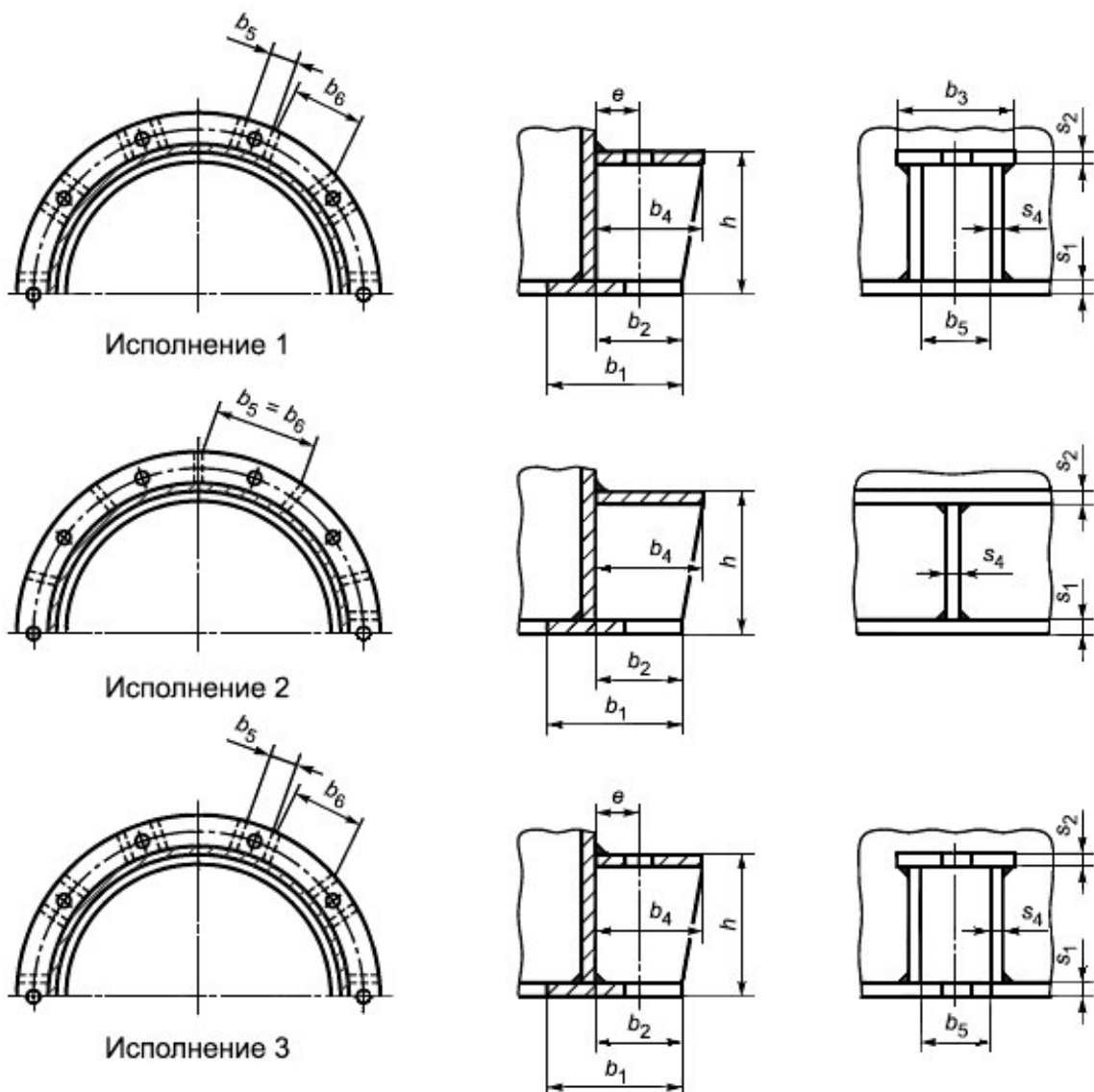


Рисунок 6 - Конструкции опорных узлов

5.4 Допускается установка колонных аппаратов на иные типы опор (стойки, лапы и др.) по указанию проектной организации.

6 Требования к материалам

6.1 При выборе материалов для изготовления колонных аппаратов следует учитывать расчетное давление, температуру стенки, химический состав и характер среды, технологические свойства и коррозионную стойкость материалов.

Колонные аппараты, как правило, устанавливаются на открытой площадке, поэтому при выборе материалов также необходимо учитывать среднюю температуру наиболее холодной пятидневки данного района с обеспеченностью 0,92 (в соответствии с [2]). При этом пуск, остановка и испытания на герметичность выполняются в соответствии с "Регламентом проведения в зимнее время пуска (остановки) или испытания на герметичность сосудов" в соответствии с требованиями национальных стандартов государств, упомянутых в предисловии как проголосовавших за принятие межгосударственного стандарта*.

* На территории Российской Федерации действует ГОСТ Р 52630-2012.

6.2 Требования к основным материалам, их пределы применения, назначение, условия применения, виды испытаний должны удовлетворять требованиями национальных стандартов государств, упомянутых в предисловии как проголосовавших за принятие межгосударственного стандарта*.

* На территории Российской Федерации действует ГОСТ Р 52630-2012.

6.3 Элементы, привариваемые непосредственно к корпусу колонного аппарата изнутри или снаружи (цилиндрические и конические опоры, подкладки под элементы металлоконструкций, опорные кольца под тарелки и др.) следует изготавливать из материалов того же структурного класса, что и корпус.

6.4 В колонных аппаратах, изготовленных из коррозионностойких сталей, допускается использовать цилиндрические или конические опоры из углеродистых сталей при условии, что к корпусу колонны приваривается переходная обечайка из коррозионностойкой стали высотой, определяемой расчетом.

6.5 В аппаратах из углеродистой стали полотна тарелок, клапаны, другие внутренние съемные детали и внутренний крепеж должны быть изготовлены из коррозионностойкой стали.

7 Требования к изготовлению

7.1 Общие требования

7.1.1 Перед изготовлением, монтажом следует проводить входной контроль основных и

сварочных материалов и полуфабрикатов.

7.1.2 Требования к маркировке материалов, принятых к изготовлению аппаратов, а также к качеству поверхности элементов корпуса принимаются по национальным стандартам государств, упомянутых в предисловии как проголосовавших за принятие межгосударственного стандарта*.

* На территории Российской Федерации действует ГОСТ Р 52630-2012.

7.1.3 Предельные отклонения размеров принимаются в соответствии с требованиями национальных стандартов государств, упомянутых в предисловии как проголосовавших за принятие межгосударственного стандарта.

7.2 Корпуса

7.2.1 После сборки и сварки обечаек корпус (без днищ) должны удовлетворять следующим требованиям:

- а) отклонение по длине - не более $\pm 0,3\%$ от номинальной длины, но не более ± 50 мм;
- б) отклонение от прямолинейности - не более 2 мм на длине 1 м, но не более 30 мм при длине корпуса свыше 15 м.

При этом местная непрямолинейность не учитывается:

- в местах сварных швов;
- в зоне сварки штуцеров и люков в корпус;
- в зоне сопряжения разнотолщинных обечаек корпуса, выполненного с учетом допустимых смещений кромок в кольцевых швах аппарата.

7.2.2 Отклонение внутреннего (наружного) диаметра корпуса аппарата в местах установки тарелок или других внутренних устройств допускается не более $\pm 0,5\%$ номинального диаметра, если в технической документации не оговорены более жесткие требования.

7.2.3 Относительная овальность корпуса аппарата измеренная в соответствии с требованиями национальных стандартов государств, упомянутых в предисловии как проголосовавших за принятие межгосударственного стандарта* в местах установки тарелок или других внутренних устройств не должна превышать $\pm 0,5\%$, если в технической документации не оговорены более жесткие требования.

* На территории Российской Федерации действует ГОСТ Р 52630-2012.

7.2.4 Отклонения остальных размеров корпусов, кроме указанных выше, определяются в соответствии с требованиями национальных стандартов государств, упомянутых в предисловии как проголосовавших за принятие межгосударственного стандарта*.

* На территории Российской Федерации действует ГОСТ Р 52630-2012.

7.3 Днища, фланцы, штуцера, люки, укрепляющие кольца

7.3.1 Указанные элементы корпусов аппаратов изготавливаются в полном соответствии с требованиями национальных стандартов государств, упомянутых в предисловии как проголосовавших за принятие межгосударственного стандарта*.

* На территории Российской Федерации действует ГОСТ Р 52630-2012.

7.4 Предельные отклонения размеров аппаратов, их сборочных единиц и деталей от номинальных должны соответствовать приведенным на рисунке 7.

Размеры без обозначений в миллиметрах

проектом.

7.5.2 Опорные детали тарелок должны быть приварены к корпусу аппарата сплошным односторонним верхним швом, если иное не указано в проектной документации.

7.5.3 Отклонение от перпендикулярности опорных деталей тарелок, привариваемых к корпусу аппарата, коси корпуса, относительно которой установлены устройства (риски) для выверки вертикальности его на монтажной площадке, не должно превышать значений, указанных в таблице 1.

Таблица 1 - Отклонения от перпендикулярности опорных деталей тарелок

В миллиметрах

Тип тарелок	Внутренний диаметр колонного аппарата	Отклонение перпендикулярности
Тарелки провальные: решетчатые и другие	До 2000	± 2
	От 2000 до 3000	± 3
Тарелки с переливами: клапанные, ситчатые, ситчатые с отбойными элементами, центробежные и другие	До 3000	± 3
	От 3000 до 6000	± 4
	От 6000 и более	± 5

7.5.4 Результаты замеров фактических отклонений от перпендикулярности опорных деталей тарелок заносятся в формуляр, заверенный отделом технического контроля завода-изготовителя. Формуляр прилагается к паспорту аппарата.

7.5.5 Отклонение по шагу между соседними тарелками не должно превышать ± 3 мм. Отклонение по высоте нижней тарелки не должно превышать ± 5 мм от нижней кромки обечайки корпуса и ± 15 мм до верхней тарелки, при этом для промежуточных тарелок оно пропорционально изменяется (см. рисунок 7).

7.5.6 Допуск на минимальное расстояние от сливной перегородки до вертикальной поверхности уголка приемного кармана (успокаивающей планки) - (+10 мм и минус 5 мм).

Допуск на расстояние от нижней кромки сливной перегородки до поверхности нижележащей тарелки при заглубленном приемном кармане - ± 5 мм на 1 м длины перегородки, но не более ± 15 мм на всю длину, а при отсутствии заглубленного кармана и наличии успокаивающей планки - ± 5 мм.

7.5.7 Штампованные детали тарелок должны быть чистыми, без трещин, надрывов, заусенцев.

7.5.8 Сварные швы опорных деталей тарелки, перекрываемые съемными деталями (полотнами и другими элементами), должны быть зачищены заподлицо с основным металлом.

7.5.9 Секции (полотна) тарелок могут изготавливаться сварными, при этом швы должны быть зачищены с двух сторон заподлицо с основным металлом.

7.5.10 Общий прогиб установленной тарелки не должен превышать значений, указанных в таблице 2.

Таблица 2 - Прогиб установленной тарелки

В миллиметрах

Внутренний диаметр колонного аппарата	Прогиб тарелки
До 3000	3,0
От 3000 до 4000	4,0
От 4000 и более	5,0

7.6 Царговые колонны

7.6.1 Отклонение от параллельности уплотнительных поверхностей фланцев царг после механической обработки не должно превышать 0,4 мм на 1 м диаметра (рисунок 8), но не более 1 мм на диаметр царги.

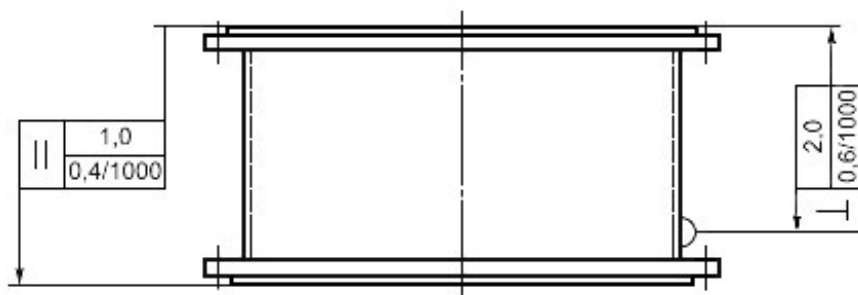


Рисунок 8 - Царга с фланцами

Отклонение от перпендикулярности уплотнительных поверхностей фланцев царг к образующей обечайки не должно превышать 0,6 мм на 1 м высоты царги (рисунок 8), но не более 2 мм на всю высоту царги.

7.6.2 Отклонение от высоты царги с фланцами не должно превышать ± 2 мм на 1 м номинального размера, но не более ± 5 мм на всю высоту царги.

7.6.3 Царги колонн с фланцами, имеющими уплотнительные поверхности "шип-паз" или "выступ-впадина", для удобства установки прокладки следует выполнять так, чтобы фланцы с пазом или впадиной были нижними.

8 Сварка и сварные соединения

8.1 Аппараты могут быть изготовлены с применением всех видов промышленной сварки за исключением газовой.

8.2 Требования к сварке и сварным соединениям должны соответствовать требованиями национальных стандартов государств, упомянутых в предисловии как проголосовавших за принятие межгосударственного стандарта*.

* На территории Российской Федерации действует ГОСТ Р 52630-2012.

8.3 Сварные соединения

8.3.1 Продольные и кольцевые стыковые сварные швы корпуса должны выполняться с полным проваром, включая швы приварки днищ.

8.3.2 Условия применения угловых и тавровых соединений штуцеров, люков, фланцев в соответствии с требованиями национальных стандартов государств, упомянутых в предисловии как проголосовавших за принятие межгосударственного стандарта*.

* На территории Российской Федерации действует ГОСТ Р 52630-2012.

8.3.3 Нахлесточные сварные швы допускаются только для приварки укрепляющих колец и опорных элементов.

8.3.4 Допускается пересечение стыковых швов корпуса угловыми швами приварки внутренних и внешних устройств (опорных элементов, тарелок, рубашек, перегородок и т.п.) при условии контроля перекрываемого шва корпуса, радиографическим или ультразвуковым методом.

8.4 Требования к сварным соединениям и к качеству сварных соединений в соответствии с требованиями национальных стандартов государств, упомянутых в предисловии как проголосовавших за принятие межгосударственного стандарта*.

* На территории Российской Федерации действует ГОСТ Р 52630-2012.

8.5 Методы контроля сварных соединений в соответствии с требованиями национальных стандартов государств, упомянутых в предисловии как проголосовавших за принятие межгосударственного стандарта*.

* На территории Российской Федерации действует ГОСТ Р 52630-2012.

8.5.1 Объем контроля сварных швов вакуумных колонн неразрушающими методами составляет $\geq 25\%$.

9 Гидравлическое испытание

Гидравлическое испытание колонных аппаратов на заводе-изготовителе, как правило, производится в горизонтальном положении.

Величина пробного давления аппарата при его испытании в вертикальном и горизонтальном положении одинаковая, если в процессе эксплуатации аппарата, гидростатическое давление столба жидкости отсутствует (аппарат полностью не заполняется жидкостью).

При испытании аппарата в горизонтальном положении на заводе-изготовителе, последний должен проверить прочность корпуса колонны с учетом принятого способа

опирания аппарата.

10 Термическая обработка

Термическая обработка колонного аппарата (или его частей) при необходимости осуществляется в соответствии с требованиями национальных стандартов государств, упомянутых в предисловии как проголосовавших за принятие межгосударственного стандарта*.

* На территории Российской Федерации действует ГОСТ Р 52630-2012.

Библиография

[1]	ПБ 03-576-03*	Правила устройства и безопасной эксплуатации сосудов, работающих под давлением
[2]	СНиП 23-01-99*	Строительная климатология

* Действует на территории Российской Федерации.