



**ГОСУДАРСТВЕННЫЙ СТАНДАРТ  
СОЮЗА ССР**

---

**СОСУДЫ И АППАРАТЫ.  
ДНИЩА И КРЫШКИ СФЕРИЧЕСКИЕ  
НЕОТБОРTOВАННЫЕ**

**НОРМЫ И МЕТОДЫ РАСЧЕТА НА ПРОЧНОСТЬ**

**ГОСТ 25221-82  
(СТ СЭВ 3028-81)**

**Издание официальное**

**ГОСУДАРСТВЕННЫЙ КОМИТЕТ СССР ПО СТАНДАРТАМ**

**Москва**

**РАЗРАБОТАН Министерством химического и нефтяного машиностроения**

**ИСПОЛНИТЕЛИ**

**В. И. Рачков, канд. техн. наук (руководитель темы); В. Г. Морозов**

**ВНЕСЕН Министерством химического и нефтяного машиностроения**

**Член Коллегии А. М. Васильев**

**УТВЕРЖДЕН И ВВЕДЕН В ДЕЙСТВИЕ Постановлением Государственного комитета СССР по стандартам от 22 апреля 1982 г. № 1618**

*Редактор Т. Шахназарова*

*Технический редактор Л. Я. Митрофанова*

*Корректор А. Г. Старостин*

Сдано в наб. 06.05.82 Подп. в печ. 21.07.82 0,5 п. л. 0,39 уч.-изд л. Тир. 20000 Цена 3 коп.

Ордена «Знак Почета» Издательство стандартов, 123557, Москва, Новопресненский пер., 3.  
Калужская типография стандартов, ул. Московская, 256. Зак. 1384

**СОСУДЫ И АППАРАТЫ. ДНИЩА И КРЫШКИ  
СФЕРИЧЕСКИЕ НЕОТБОРTOВАННЫЕ**

Нормы и методы расчета на прочность

Vessels and apparatuses. Spherical non-sided heads  
and bottoms. Norms and methods of strength calculation**ГОСТ  
25221-82**

ОКП 36 1510

**(СТ СЭВ 3028-81)**

Постановлением Государственного комитета СССР по стандартам от 22 апреля 1982 г. № 1618 срок введения установлен

с 01.07 1983 г.**Несоблюдение стандарта преследуется по закону**

Настоящий стандарт распространяется на сферические неотбортованные днища и крышки сосудов и аппаратов, применяемых в химической, нефтеперерабатывающей и смежных отраслях промышленности, отвечающих требованиям ГОСТ 24306-80, и устанавливает нормы и методы расчета на прочность и устойчивость днищ и крышек с различным конструктивным исполнением элементов приварки, используемых в условиях статических нагрузок.

Стандарт действителен при соблюдении требований ГОСТ 14249-80.

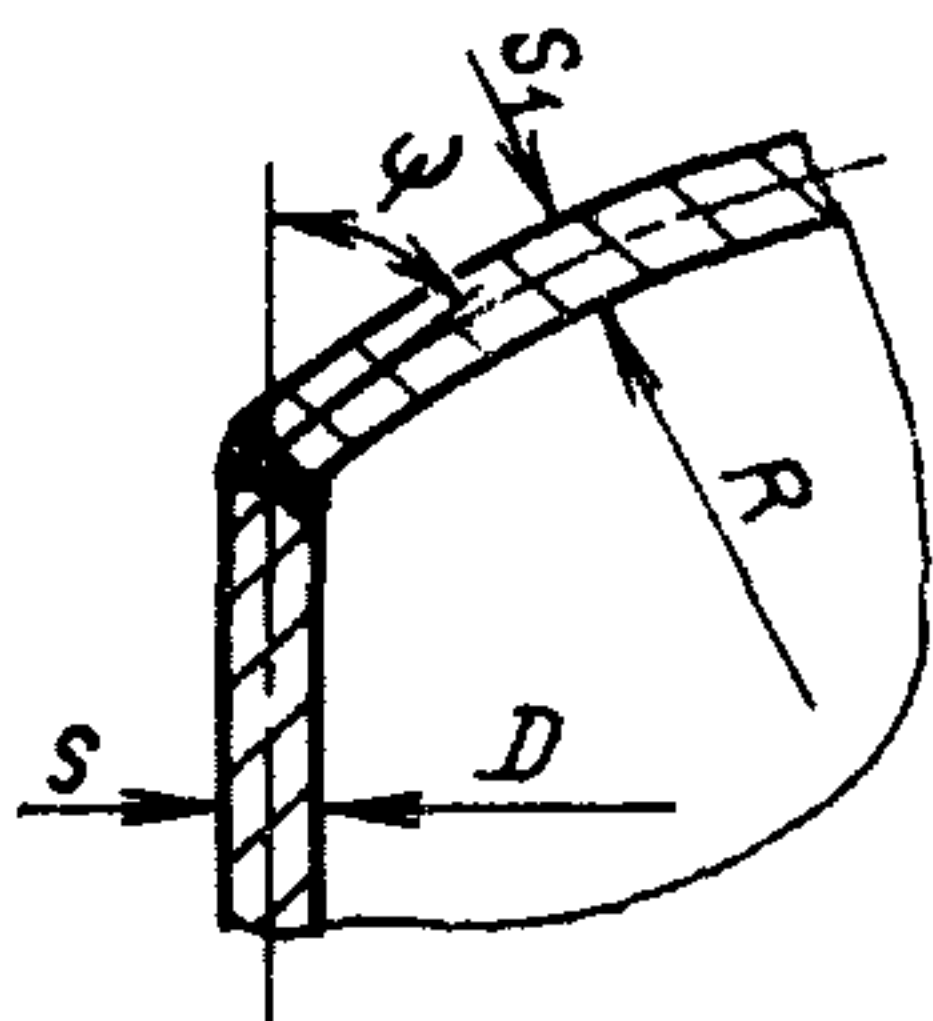
Стандарт полностью соответствует СТ СЭВ 3028-81.

**1. УСЛОВИЯ ПРИМЕНЕНИЯ РАСЧЕТНЫХ ФОРМУЛ**

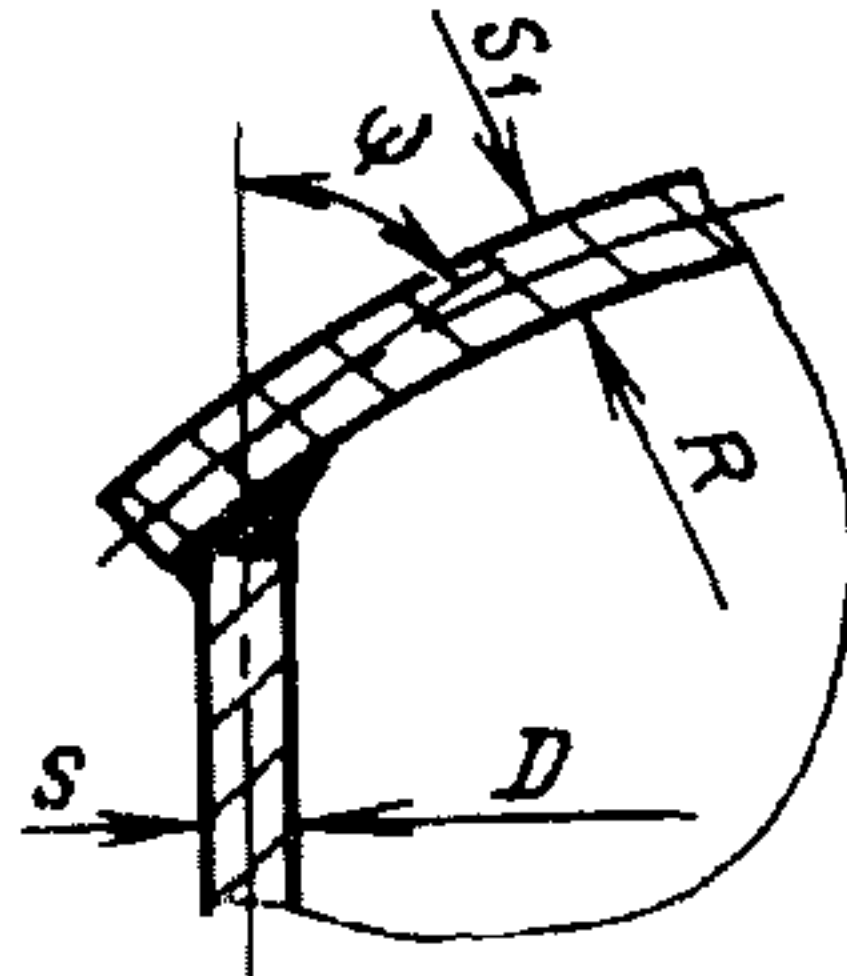
1.1. Расчетные формулы следует применять при  $s_1 - c/R \leq 0,1$  и  $0,85 D \leq R \leq D$ .

Для днищ (черт. 1-3), нагруженных внутренним избыточным давлением, расчетные формулы следует применять при дополнительном условии  $s_1 - c/R \geq 0,002$ .

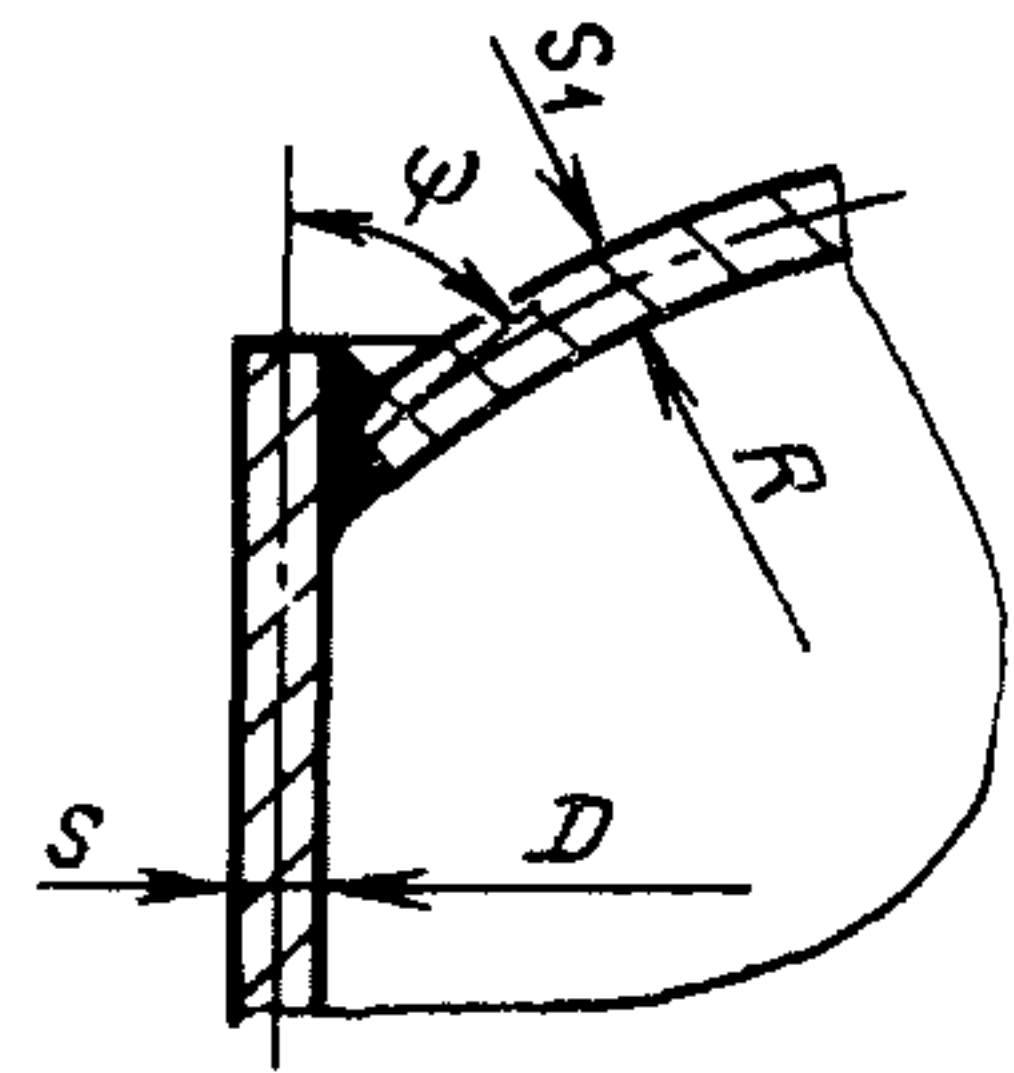
1.2. Расчетные формулы, приведенные в разд. 3, применяют при условии, что расчетные температуры не превышают значений, при которых учитывается ползучесть материалов, т. е. при таких температурах, когда допускаемое напряжение определяют по ГОСТ 14249-80 только по пределу текучести или временному сопротивлению (пределу прочности).



Черт. 1



Черт. 2



Черт. 3

Примечание. Черт. 1—6 не определяют конструкцию.

Если нет точных данных, то формулы применяют при условии, что расчетная температура стенки дна или крышки из углеродистой стали не превышает 380 °С, из низколегированной — 420 °С, а из аустенитной — 525 °С.

1.3. Расчетные формулы применяют при условии выполнения угловых швов с двусторонним сплошным проваром.

1.4. Расчетные формулы не учитывают нагружение колец дополнительными нагрузками, например опорными элементами.

1.5. Расчет укрепления отверстий — по ГОСТ 24755—81.

## 2. СФЕРИЧЕСКИЕ НЕОТБОРТОВАННЫЕ ДНИЩА И КРЫШКИ, НАГРУЖЕННЫЕ ВНУТРЕННИМ ИЗБЫТОЧНЫМ ДАВЛЕНИЕМ

2.1. Толщину стенок крышек и дна определяют методом последовательных приближений. Предварительно толщину стенки следует определять по формуле

$$s'_{1R} = \frac{pR}{2[\sigma]_{1\varphi} - p}, \quad (1)$$

а затем по формуле

$$s''_{1R} = \frac{pD\beta}{2\varphi_k[\sigma]_{1-p}}. \quad (2)$$

Расчет проводят до тех пор, пока разница между полученным значением  $s''_{1R}$  и принятым  $s_1$  при определении коэффициента  $\beta$  по формуле (7) не будет превышать 5 %.

В качестве расчетной толщины стенки дна или крышки принимают большее из двух значений, определяемых по формулам (1) и (2).

Исполнительная толщина стенки

$$s_1 \geq s_{1R} + c. \quad (3)$$

## 2.2. Допускаемое избыточное давление

$$[p] = \min\{[p_1]; [p_2]\}, \quad (4)$$

где  $[p_1]$  — допускаемое избыточное давление из условия прочности краевой зоны

$$[p_1] = \frac{2(s_1 - c)\varphi_k[\sigma]_1}{D\beta + (s_1 - c)}; \quad (5)$$

$[p_2]$  — допускаемое избыточное давление из условия прочности центральной зоны

$$[p_2] = \frac{2(s_1 - c)\varphi[\sigma]_1}{R + (s_1 - c)}. \quad (6)$$

2.3. Коэффициент  $\beta$  определяют по формуле

$$\beta = 0,5 \left[ 1 + \frac{\operatorname{tg} \psi}{\chi_k \frac{4A_k}{D(s_1 - c)} \sqrt{1 - \frac{M}{[M]} + 3} \sqrt{\frac{s_1 - c}{D} \left[ \frac{1}{\sqrt{\cos \psi}} + \left( \chi \frac{s - c}{s_1 - c} \right)^{1/2} + \left( \chi_2 \frac{s_2 - c}{s_1 - c} \right)^{3/2} \right]} \right] \quad (7)$$

2.3.1. При заданных геометрических размерах днищ тригонометрические функции определяют по формулам:

$$\cos \psi = \frac{D}{2R}; \quad \operatorname{tg} \psi = \sqrt{\left( \frac{2R}{D} \right)^2 - 1}.$$

## 2.3.2. Отношение допускаемых напряжений:

$$\chi_k = \frac{[\sigma]_k}{[\sigma]_1}; \quad \chi = \frac{[\sigma]}{[\sigma]_1}; \quad \chi_2 = \frac{[\sigma]_2}{[\sigma]_1}.$$

2.3.3. Величины  $A_k$ ,  $M$ ,  $[M]$  определяют по табл. 1.

Таблица 1

Расчетные модели	$M$	$[M]$	$A_k$
Черт. 1—3	—	—	—
Черт. 4	$\left  p \frac{\pi D^2}{4} e_1 \operatorname{tg} \psi \right $	$\frac{\pi [\sigma]_k b h^2}{2}$	$b h$
Черт. 5	0	—	$(b + s_2) h$
Черт. 6	$\left  p \frac{\pi D^2}{4} (e_2 - e_1 \operatorname{tg} \psi) + F_p e_3 \right $	$\frac{\pi [\sigma]_k (b - d) h^2}{2}$	$(b - d) h$



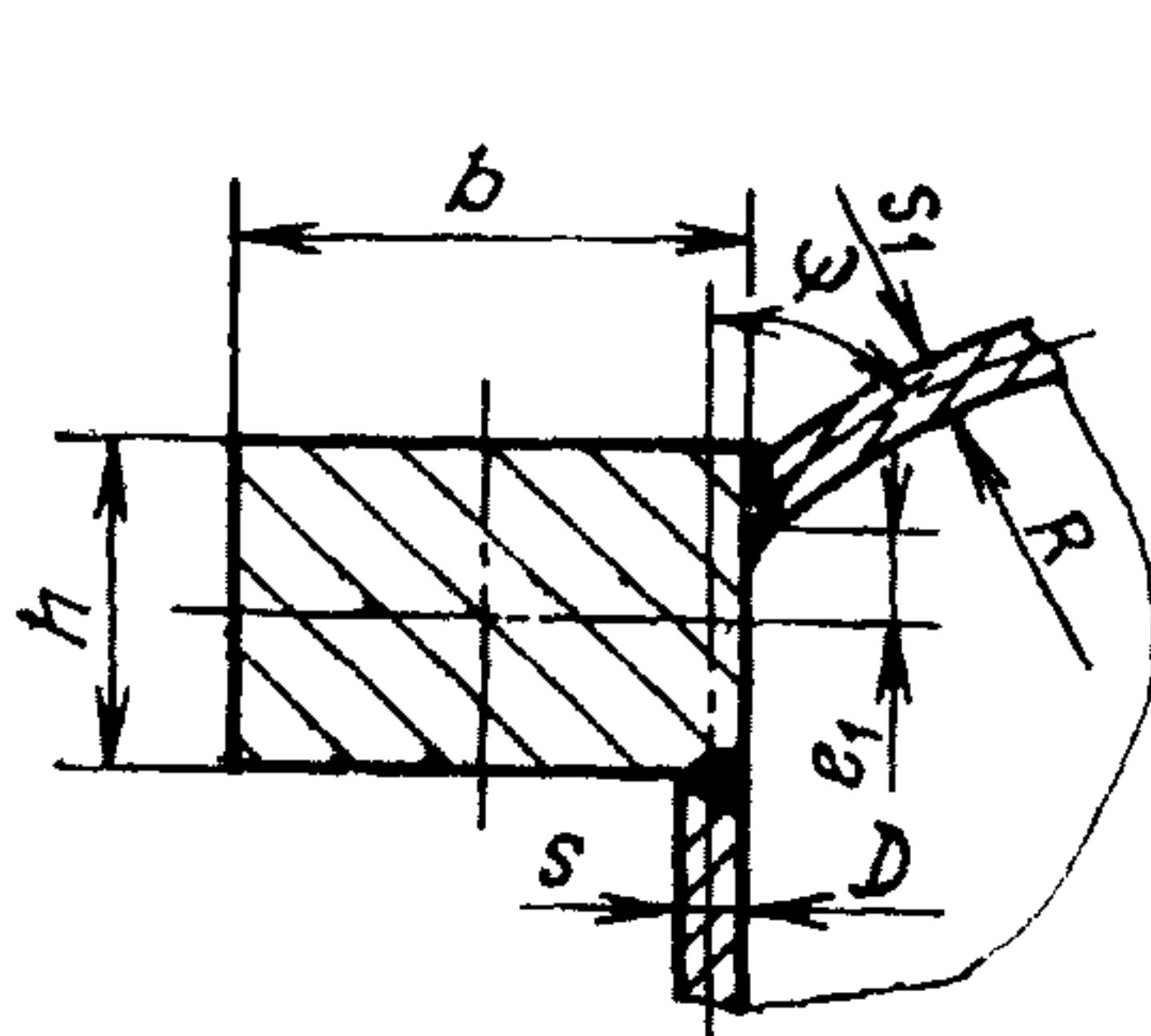
Предварительно размеры кольца  $b$  и  $h$  подбирают из условий:  
 для моделей по черт. 4, 5  $A_n \approx \frac{\rho D^2}{8[\sigma]} \cdot \text{tg } \psi;$

» » » черт. 6  $M < [M];$

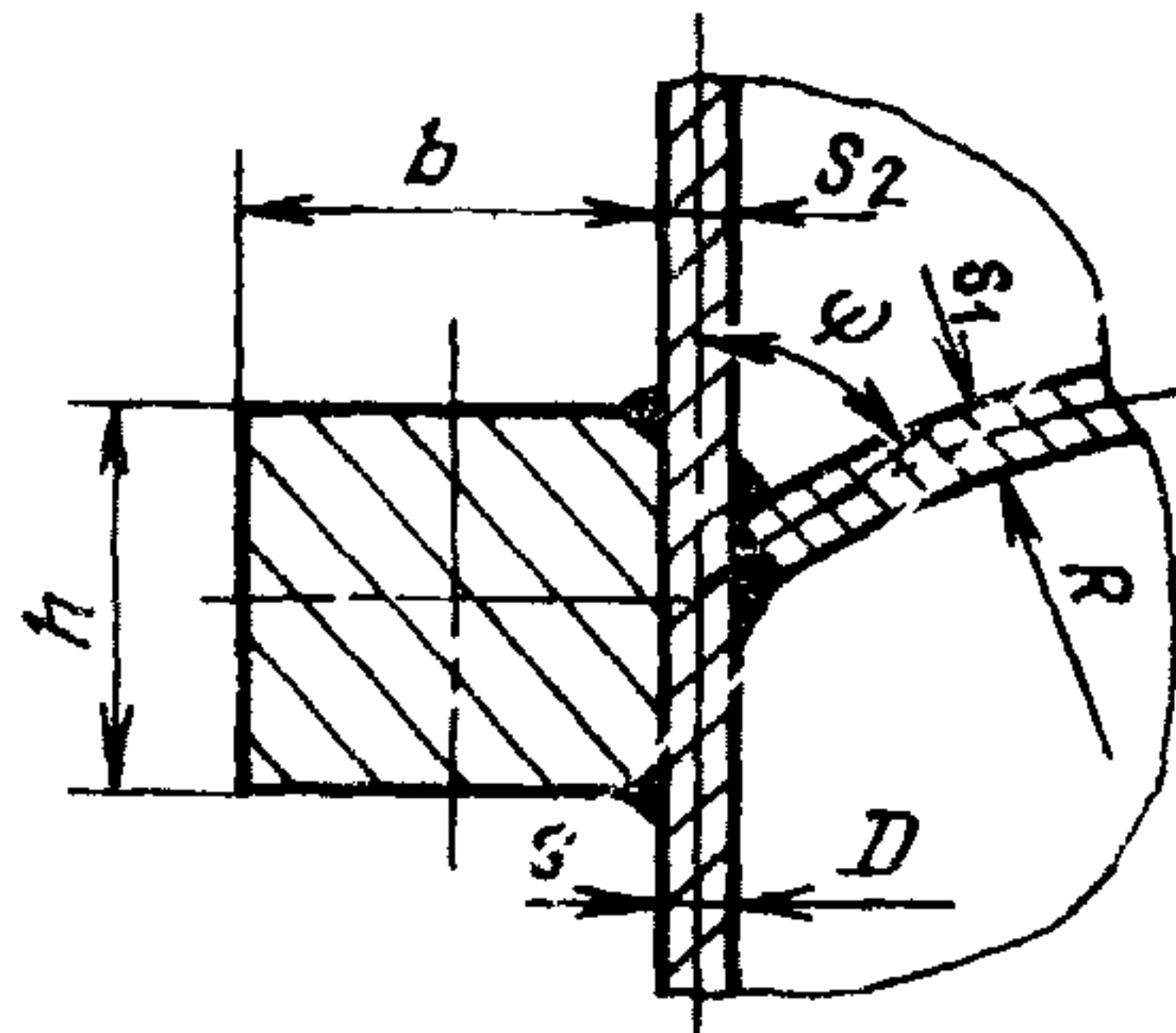
» » » черт. 4 необходимо, чтобы  $e_1$  имело минимальное значение.

При наружном давлении на крышку (черт. 6) в формуле при определении  $M$  давление  $p$  следует принимать со знаком минус.

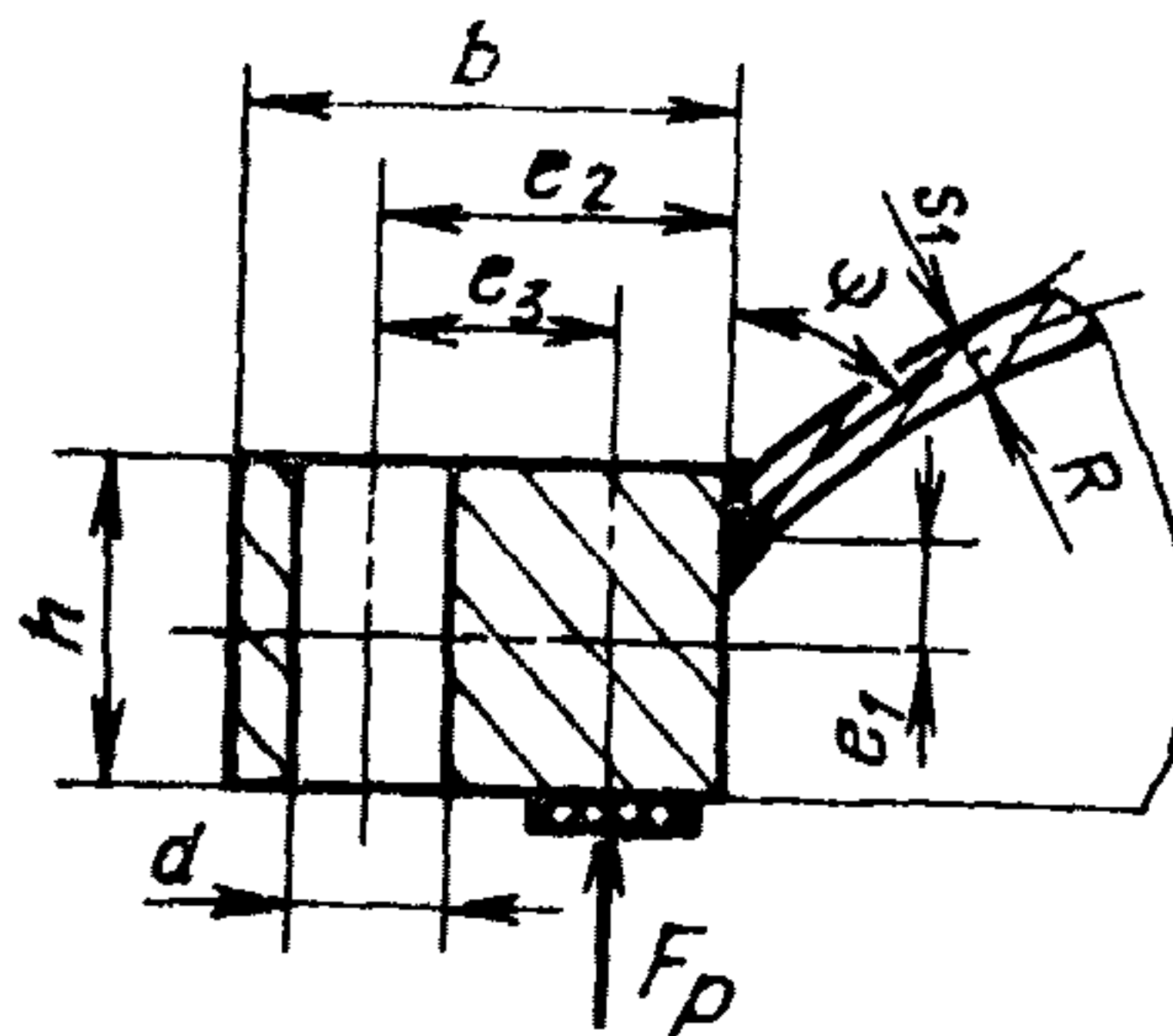
Если прокладка лежит на всей привалочной поверхности, в формуле при определении  $M$  для крышки (черт. 6)  $e_3 = 0$ .



Черт 4



Черт 5



Черт 6

### 3. СФЕРИЧЕСКИЕ НЕОТБОРОВАННЫЕ ДНИЩА И КРЫШКИ, НАГРУЖЕННЫЕ НАРУЖНЫМ ДАВЛЕНИЕМ

3.1. Толщину стенки сферического сегмента днища или крышки предварительно определяют по формулам (1) и (2) с последующей проверкой по формуле (8).

3.2. Допускаемое наружное давление определяют по формуле

$$[p] = \frac{[p]_p}{\sqrt{1 + \left(\frac{[p]_p}{[p]_E}\right)^2}}, \quad (8)$$

где  $[p]_p$  — допускаемое наружное давление из условия прочности в центральной зоне

$$[p]_p = \frac{2(s_1 - c)[\sigma]}{R + (s_1 - c)}; \quad (9)$$

$[p]_E$  — допускаемое наружное давление из условия устойчивости в пределах упругости

$$[p]_E = \frac{K}{n_y} E \left(\frac{s_1 - c}{R}\right)^2. \quad (10)$$

3.3. Коэффициент  $K$  определяют по табл. 2 в зависимости от параметра  $R/s_1 - c$ .

Таблица 2

Расчетные модели	Значение коэффициента $K$ при отношении $R/s_1 - c$								
	25	50	75	100	150	200	250	300	350 и выше
Днище (черт. 1—5)	0,33	0,19	0,17	0,15	0,13	0,12	0,12	0,11	0,11
Крышка (черт. 6)	0,46	0,30	0,25	0,22	0,19	0,17	0,16	0,13	0,12

3.4. Условные обозначения, применяемые в расчетных формулах, даны в справочном приложении.

## УСЛОВНЫЕ ОБОЗНАЧЕНИЯ

- $b$  — ширина кольца, мм;  
 $c$  — сумма прибавок к расчетной толщине стенки, мм;  
 $d$  — диаметр отверстия под болт (шпильку), мм;  
 $e_1$  — расстояние от точки пересечения средней линии стенки сферического сегмента с кольцом до горизонтальной оси, проходящей через центр тяжести кольца, мм;  
 $e_2$  — расстояние от окружности расположения болтов до внутреннего диаметра кольца, мм;  
 $e_3$  — расстояние от окружности расположения болтов до линии действия реакции прокладки, мм;  
 $h$  — высота кольца, мм;  
 $K$  — коэффициент;  
 $n_y$  — коэффициент запаса устойчивости;  
 $p$  — расчетное внутреннее избыточное или наружное давление, МПа;  
 $[p]$  — допускаемое внутреннее избыточное или наружное давление, МПа;  
 $s$  — исполнительная толщина стенки обечайки, мм;  
 $s_1$  — исполнительная толщина стенки сферического сегмента, мм;  
 $s_2$  — исполнительная толщина стенки выступающей части обечайки, мм;  
 $s_{1R}$  — расчетная толщина сферического сегмента, мм;  
 $A_k$  — площадь поперечного сечения кольца, мм<sup>2</sup>;  
 $D$  — внутренний диаметр обечайки, мм;  
 $E$  — модуль продольной упругости материала сферического сегмента при расчетной температуре, МПа;  
 $M$  — расчетный момент, действующий на кольцо, Н·мм;  
 $[M]$  — допускаемый момент для кольца, Н·мм;  
 $R$  — радиус кривизны сферического сегмента по внутренней поверхности, мм;  
 $F_p$  — реакция прокладки, Н;  
 $\beta$  — коэффициент;  
 $[\sigma]$ ,  $[\sigma]_2$  — допускаемое напряжение для материала цилиндрических обечайек соответственно толщиной  $s$  и  $s_2$  при расчетной температуре, МПа;  
 $[\sigma]_1$  — допускаемое напряжение для материала сферического сегмента при расчетной температуре, МПа;  
 $[\sigma]_k$  — допускаемое напряжение для материала кольца при расчетной температуре, МПа;  
 $\chi_k$  — отношение допускаемого напряжения кольца к допускаемому напряжению сферического сегмента при расчетной температуре;  
 $\chi$  — отношение допускаемого напряжения обечайки толщиной  $s$  к допускаемому напряжению сферического сегмента при расчетной температуре;  
 $\chi_2$  — отношение допускаемого напряжения обечайки толщиной  $s_2$  к допускаемому напряжению сферического сегмента при расчетной температуре;  
 $\Phi$  — коэффициент прочности сварного шва для сферических сегментов, соединенных сваркой из двух или нескольких частей;  
 $\Phi_k$  — коэффициент прочности кольцевого сварного шва по краю дна;   
 $\psi$  — угол между касательной к сферическому сегменту в краевой зоне и вертикальной осью, град.

Величины  $c$ ,  $n_y$ ,  $p$ ,  $\Phi$ ,  $\Phi_k$ ,  $[\sigma]$  и  $[\sigma]_k$  определяют по ГОСТ 14249—80.